

Kylmähuoneet

Pakastehuone 163x123 -18-20°C, keskuskone

KAPPALE # _____

MALLI # _____

NIMI # _____

SIS # _____

AIA # _____



102091 (CRF1216SG6N)

PAKASTEHUONE
163X123,-18/-20°C,
KESKUSKONE

Ominaisuudet

- Luistamaton lattia.
- Pyöristetyt sisä- ja ulkokulmat; kaikki reunat on pyöristetty.
- Paneelien pikalukituksella varustettu järjestelmä takaa täydellisen kohdistuksen. Nämä uudet kiinnikkeet ovat erittäin kestävää komposiittimateriaalia ja takaavat komponenttien pitävyyden.
- Jos lattiasa, jolle kylmähuone asennetaan, on suurempia epätasaisuuksia kuin 1 cm, lattian pinta on tasoitettava.
- Uusi tyhjiöruiskutustekniikka lisää suorituskykyä ja korkeaa laatua.
- Ilmatiivis paneelien liitännä. Paneelien kaikki sivut on varustettu PVC-tiivisteellä, joka on vaahdotettu paikalleen varmistamaan ilmatiivis ja varma kiinnitys; muita tiivisteitä paneelien väliin ei tarvita.
- Osittain sisäänvedetty ovi säästää tilaa.
- Kahvassa on lukko ja sisäpuolella turvalaukaisin, joka estää loukkuun jäämisen, jos ovi lukittu vahingossa ulkopuolelta.
- Lämpötilan hallinta kosketuspaneelistä
- Ohjauspaneelissa on valaistu ON/OFF-kytkin, sisävalokytin, kylmähuoneen toimintonäyttö, sulatusjakson näyttö ja lämpötilan sekä termostaatin hallinta digitaalisella näytöllä.
- Yksikkö on yhdistettävissä OnE Connectivity-palveluun ympärivuorokautista seuranta varten.
- Noudattaa eurooppalaisia turvallisuus- ja hygieniastandardeja ja on CE-merkitty.
- Soveltuu käytettäväksi kriittisissä lämpöolosuhteissa (+43°C ympäristölämpötila). Kaikissa malleissa käytetään R452-kylmäainetta ja niissä on korkean/matalan lämpötilan hälytys.
- Helppo paneelien kokoaminen ja nopea huoneen asennus.
- Lämmityselementin kautta tapahtuva sulatus ja sulatusveden uudelleenhaihduttaminen lyhentävät sulatusaikaa ja rajoittavat kylmähuoneen lämpenemistä. Erillistä tyhjennysreikää ei tarvita.

Rakenne

- Paneelit on päällystetty sisältä ja ulkoa naarmuuntumattomalla galvanoidulla teräksellä, jossa on muovipinnoitus (PVC, 120 micron). Polyuretaanivaahtoeristys, CFC- ja HCFC-vapaa.
- Kun huoneen ovi avataan, mikrokytkin katkaisee puhaltimen ja sytyttää automaattisesti sisävalon (optio mallissa 102411).
- Erillinen jäähdytysyksikkö.

HYVÄKSYNTÄ: _____

TIT_UI Data Management

- Yhteysvalmis keittiölaitteiden reaaliaikaiseen seurantaan etä- ja HACCP-valvonnasta (lisävaruste)

Vastuullisuus

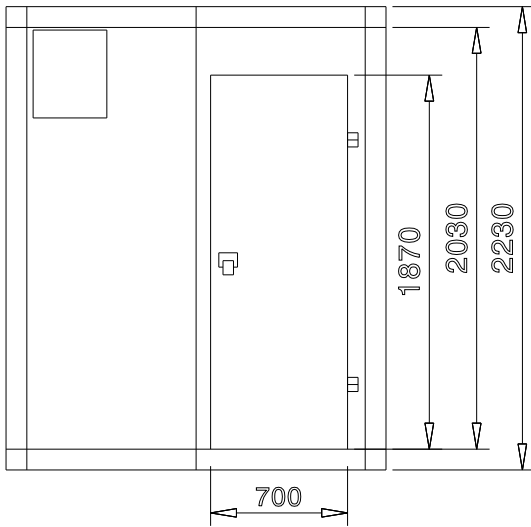


- Oikealle saranoitu ovi saatavana vakiona (vasemmalle saranoitu pyynnöstä). Ovessa on pyöristetyt kulmat. Epäkeskosaranat, ilmatiivis magneettieriste ja hyvä eristys pienentävät energia- ja käyttökustannuksia.

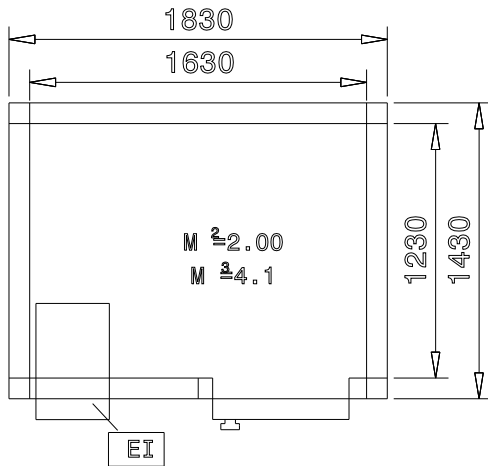
Lisävarusteet

- Muoviverho 65 cm oveen PNC 102027
- Kylmähuoneen tiedonkeruulaite PNC 102030
- Mikrokytkin oveen PNC 102441
- Kylmähuoneen hyllysarja 1630x1230 mm. Hyllyt elintarvikehyväksytyä muovia ja runko alumiinia. PNC 137090

Edestä

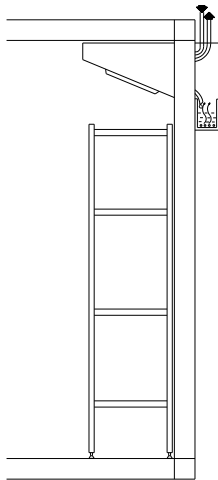


Sivulta



EI = Sähköliitäntä

Päältä

**Sähkö****Jännite:**

102091 (CRF1216SG6N) 220 V/1N ph/50 Hz

Liitäntäteho, maksimi:

1.72 kW

Kokonaisteho:

1.72

Avaintieto**Ulkomitat, leveys:**

1830 mm

Ulkomitat, syvyys:

1430 mm

Ulkomitat, korkeus:

2230 mm

Sisämitat (leveys):

1630 mm

Sisämitat (syvyys):

1230 mm

Sisämitat (korkeus):

2030 mm

Nettopaino:

275 kg

[NOT TRANSLATED]**Liitännän tyyppi:**

Cable-RS485

Protokolla:

Carel;Modbus

Vastuullisuus**Virrankulutus:**

5.81 Amps

Kylmäaineen tyyppi:

R452A

Kylmäaineen paino:

1400 g